

**MINIKOPARKI SERII C
CX57C I CX60C**

CASE

CONSTRUCTION



**WSZECHSTRONNOŚĆ
W RUCHU**

www.casece.com

**EXPERTS FOR THE REAL WORLD
SINCE 1842**

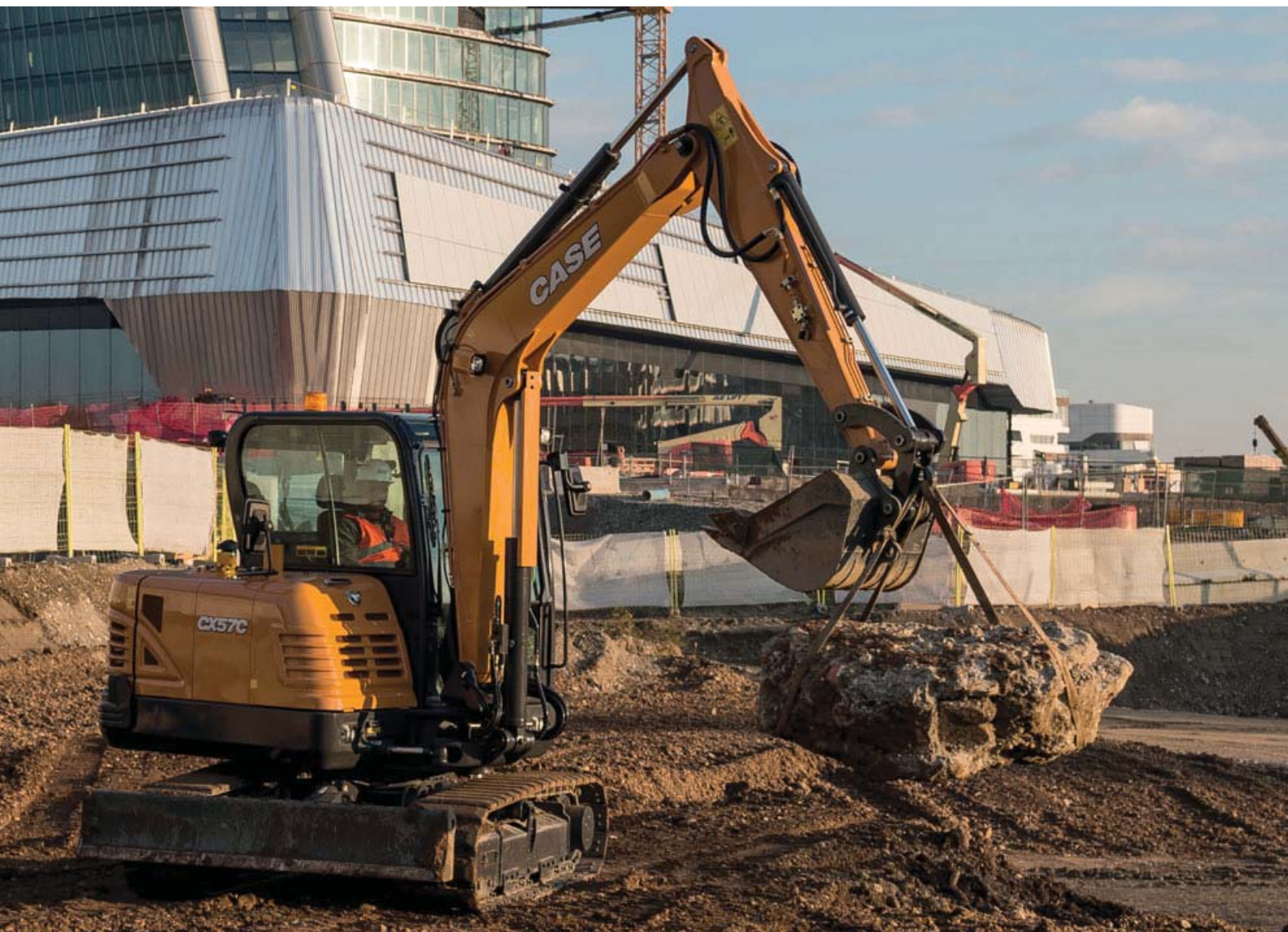
MINIKOPARKI SERII C



EXPERTS FOR THE REAL WORLD SINCE 1842

- 1842** Jerome Increase zakłada firmę produkującą młockarnie (the Racine Threshing Machine Works) w Racine, Wisconsin, USA.
- 1912** CASE produkuje sprzęt dla budownictwa drogowego.
- 1969** CASE rozpoczyna produkcję miniladowarek ze sterowaniem burtowym (skid-steerów).
- 1988** CASE uznany przez magazyn Fortune: miejsce w rankingu 100 najlepszych produktów tworzonych w USA.
- 1995** CASE rozszerza swoją ofertę osprzętu: CASE rozpoczyna co-branding i podpisuje umowy na dostawę z kilkoma kluczowymi producentami osprzętu.
- 2011** CASE prekursorem technologii Tier 4.

Z 175-LETNIEJ HISTORII CASE CONSTRUCTION EQUIPMENT PŁYNIĘ NASZA WIELKA DUMA I ODDANIE.



- 2011** Long wchodzi do Galerii Zasłużonych: Inżynier CASE'a, „ojciec koparko-ladowarki”, zostaje wpisany w poczet zasłużonych dla branży producentów sprzętu budowlanego.
- 2016** W zakładzie CASE w San Mauro rusza produkcja minikoparek serii C o masie do 5 t dla odbiorców na całym świecie.

NAGRODY DLA ZAKŁADU W SAN MAURO



ISO 9001
Jakość produktów
zgodna z ISO 9001 od
2008 r.



ISO 14001
Dbałość o środowisko
zgodna z ISO 14001 od
2004 r.



ISO 18001
Zarządzanie
bezpieczeństwem zgodne z
ISO 18001 od 2007 r.



ISO 50001
Zarządzanie energią
zgodne z ISO 50001 od
2011 r.

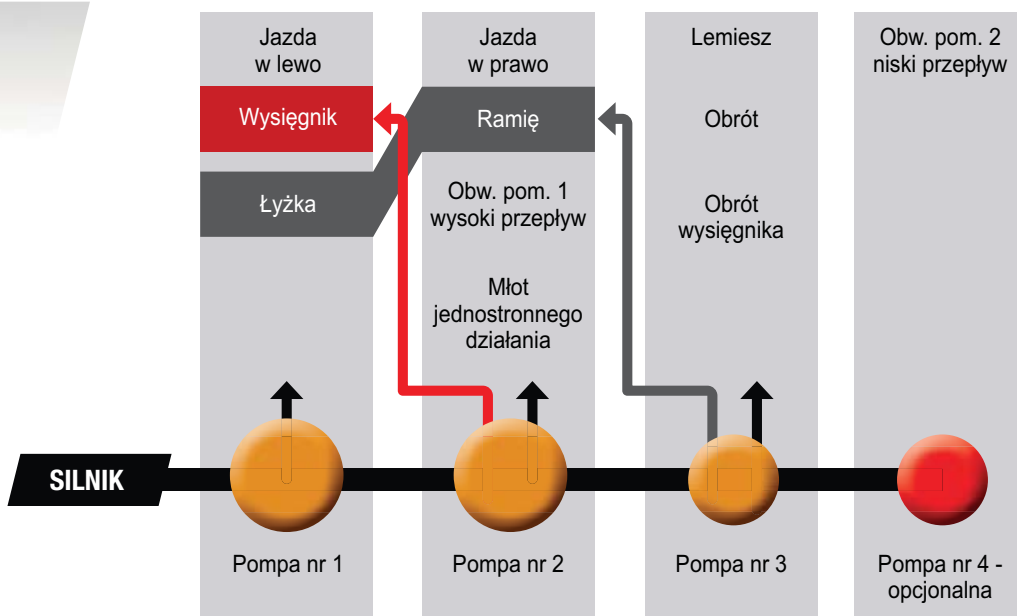
MINIKOPARKI SERII C



WYJĄTKOWA PRODUKTYWNOŚĆ

Płynnie działający układ hydrauliczny z systemem sumowania przepływu

- Minikoparki CX57C i CX60C zapewniają szybkie cykle pracy i płynne, równoczesne ruchy osprzętu roboczego dzięki wydajnemu układowi hydraulicznemu
- Funkcja sumowania przepływu w układzie podnoszenia wsięgnika przyspiesza wykonanie cyklu
- Dodatkowa pompa minimalizuje zakłócenia przy jednoczesnym ruchu elementów
- Joystick prawy i lewy umożliwiają łatwe sterowanie pomocniczymi obwodami hydraulicznymi





WYSOKA WYDAJNOŚĆ

Czysty i mocny silnik

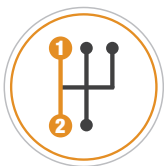
- Mocny silnik zgodny z Tier 4 Final/Stage IIIB z wtryskiem elektronicznym
- Niskie zużycie paliwa, standardowa funkcja auto-idle i 2 tryby robocze
- Wysokociśnieniowy układ paliwowy common rail zapewniający optymalne zużycie paliwa



DUŻA WSZECHSTRONNOŚĆ

Maszyny przystosowane do konkretnych potrzeb

- Krótki lub konwencjonalny promień skrętu tyłu (CX60C i CX57C)
- Dostępne długie i krótkie ramiona dające maksymalną głębokość kopania lub siłę odspajania.
- Dodatkowa przeciwwaga zwiększająca stabilność i udźwig



OPTYMALNA TRAKCJA I PRĘDKOŚĆ

Funkcja Auto Shift-Down

Standardowa funkcja Auto Shift-Down optymalizuje moment obrotowy i prędkość jazdy, automatycznie zmieniając bieg z 2. na 1., gdy nachylenie terenu to wymusza a następnie ponownie z biegu 1. na 2., gdy obciążenie układu jezdnych spada.

MINIKOPARKI SERII C



NOWOCZESNY I FUNKCJONALNY ZESPÓŁ WSKAŹNIKÓW

Czytelne wskaźniki cyfrowe

Wszystko pod kontrolą: Zaawansowany kolorowy monitor LCD o przekątnej 5,7" - Ekran dotykowy - 12 wersji językowych - Temperatura płynu chłodzącego silnik - Temperatura oleju hydraulicznego - Poziom paliwa w zbiorniku - Wszystkie informacje dot. konserwacji.



SPOKÓJ UŻYTKOWNIKA

System przeciwkradzieżowy ESL

Funkcja przeciwkradzieżowa, czyli blokada rozruchu silnika (Engine Start Limitation, ESL), wymagająca wprowadzenia 5-cyfrowego kodu wybranego przez operatora.



PRZYGOTOWANE DO NOWOCZESNYCH TECHNOLOGII

Wygodna funkcja sterowania głosowego

- Standardowa funkcja sterowania głosowego do obsługi telefonu komórkowego i radia przez Bluetooth
- Radio z obsługą plików MP3 z portem USB i dodatkowym wejściem słuchawkowym



PRZYGOTOWANE DO WYSOKICH I NISKICH TEMPERATUR

Automatyczna klimatyzacja

Standardowa klimatyzacja automatyczna zapewnia przyjemną temperaturę w kabinie. Podgrzewany fotel.



RADIO Z PORTEM USB

AUTOMATYCZNA KLIMATYZACJA

OSŁONY PRZECIWSŁONECZNE

SCHOWKI

BEZSTRESOWE ŚRODOWISKO PRACY



KOMFORT PRZEDE WSZYSTKIM

Kabina przestronna jak w maszynach wyższej klasy

- Doskonała, przestronna kabina z wygodnym dostępem sprawia, że codzienna praca operatora jest przyjemniejsza i mniej męcząca
- Fotel wyposażono w układ amortyzacji pneumatycznej zależny od obciążenia, podgrzewanie i pełną regulację



NISKI POZIOM HAŁASU I DRGAŃ

Zaprojektowane z myślą o maksymalnym zadowoleniu operatora

Kabinę zamontowano na bloczkach wyciszających połączonych ze skuteczną izolacją akustyczną, co tworzy bardzo ciche środowisko pracy dla operatorów minikoparek serii C.



DUŻA WIDOCZNOŚĆ

W pełni przeszklona kabina

- Cienkie i wytrzymałe słupki kabiny umożliwiają zastosowanie dużych paneli szklanych zapewniające doskonałą widoczność we wszystkich kierunkach
- Dalsze zwiększenie widoczności umożliwia opcjonalna tylna kamera i tylne światła robocze



UCHWYT NA BUTELKĘ



WIESZAK



GNIAZDA, PRZEŁĄCZNIKI, WYJŚCIE 12V



PRZEŁĄCZNIKI

PANEL STEROWANIA

NAJWAŻNIEJSZE POWODY, ABY WYBRAĆ MINIKOPARKĘ SERII C



WYJĄTKOWA PRODUKTYWNOŚĆ

- Sumowanie przepływów.
- Najlepsze w tej klasie moc silnika i moment obrotowy
- Doskonały udźwig



DOSKONAŁY ZASIĘG ROBOCZY

- Dostępne długie i krótkie ramiona łyżki
- Szeroki kąt skrętu wysięgnika



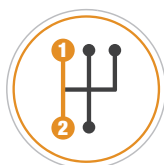
DUŻA NIEZAWODNOŚĆ

- Podwozie na ramie X
- Osłony ochronne siłowników
- Niskie ryzyko zsuwania się gąsienic dzięki rolkom z podwójnym kołnierzem
- 3-częściowa prowadnica gąsienicy w standardzie
- Opcjonalna pełna prowadnica gąsienicy



DUŻA WSZECHSTRONNOŚĆ

- Oferta zintegrowanych osprzętów
- Jednokierunkowy lub dwukierunkowy przepływ oleju hydraulicznego
- Dostępna dodatkowa przeciwwaga
- Dostępne gąsienice stalowe
- Dostępnych kilka opcji szerokości gąsienic



OPTYMALNA TRAKCJA I PRĘDKOŚĆ

- Funkcja Auto shift-down
- Wydajne silniki jazdy
- Gąsienice stalowe z potrójnymi ostrogami i 5 rolkami z podwójnym kołnierzem





KOMFORT PRZEDE WSZYSTKIM

- Niski poziom hałasu w kabinie
- 1 i 2 hydrauliczny obwód pomocniczy sterowany joystickiem
- Kolorowy zestaw wskaźników z ekranem dotykowym
- Radio z portem USB
- Podgrzewany fotel z pełną amortyzacją
- Klimatyzacja automatyczna



NAJWAŻNIEJSZE BEZPIECZEŃSTWO

- Kabina spełniająca wymagania ROPS/TOPS/FOPS
- System sterowania osprzętem z obwodem wspomagającym wyposażonym w akumulator
- Zestaw zamków do podnoszenia przedmiotów
- Zawory bezpieczeństwa lemiesza



WYSOKA WYDAJNOŚĆ

- Funkcja Auto-idle
- Dwa tryby pracy
- Wysokociśnieniowy układ paliwowy common rail



ŁATWY SERWIS

- Łatwy dostęp do akumulatora, zaworów hydraulicznych i wszystkich podzespołów wymagających okresowego serwisowania
- Zgrupowane punkty smarowania
- Punkty kontrolne ciśnienia na zaworach hydraulicznych
- Długa żywotność podzespołów wymagających okresowej konserwacji
- Kabina uchylna do przodu (tylko mod. CX60C)



MINIKOPARKI SERII C



NAJWAŻNIEJSZE BEZPIECZEŃSTWO

Bezpieczeństwo przede wszystkim

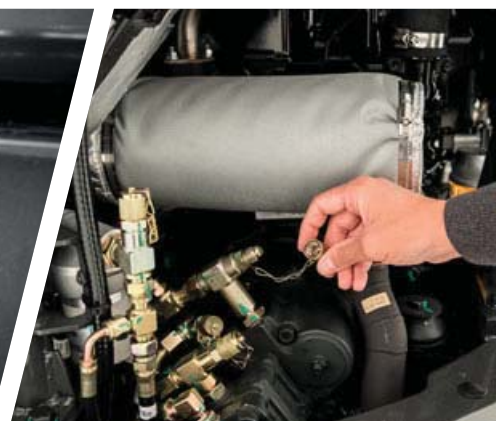
- **ROPS/TOPS/FOPS:** Wszystkie modele i wersje serii C są zgodne z wymaganiami ROPS/TOPS/FOPS
- **Wyłącznik awaryjny:** Modele CX57C i CX60C standardowo wyposażono w wyłącznik awaryjny silnika, który natychmiast wyłącza silnik w razie sytuacji zagrożenia
- **System sterowania osprzętem z obwodem wspomagającym wyposażonym w akumulator:** ta standardowa funkcja pozwala operatorowi na bezpiecznie opuszczenie osprzętu roboczego w razie awarii układu hydraulicznego nawet przy wyłączonym silniku
- **Alarm jazdy:** alarm dźwiękowy ostrzega osoby przebywające w pobliżu koparki podczas jazdy do przodu lub cofania. Jest to funkcja opcjonalna w obu modelach CX57C i CX60C.
- **Zawory bezpieczeństwa lemiesza:** zapobiega zsuwaniu się i spadaniu ładunku w wyniku uszkodzenia przewodu hydraulicznego elastycznego (opcja w modelach CX57C i CX60C).
- **Roleki z podwójnym kołnierzem:** zsuniecie się gąsienic z rolek może być niebezpieczne dla operatora i osób postronnych. Minikoparki CASE serii C wyposażono w roleki z podwójnym kołnierzem zmniejszające ryzyko zsuwania się gąsienic.
- **Short Radius (SR):** konstrukcja typu Short Radius (tylko w mod. CX60C) oznacza brak ryzyka uderzenia w przeszkodę tyłem maszyny przy obrocie nadwozia i powoduje mniejsze utrudnienia w ruchu ulicznym.
- **Zestaw zamków do podnoszenia przedmiotów:** obejmuje zawory bezpieczeństwa wysięgnika i ramienia, hak na układzie mocowania łyżki oraz alarm przeciążeniowy umożliwiający bezpieczne podnoszenie ciężkich przedmiotów obciążań.



ŁATWE I BEZPIECZNE SERWISOWANIE

Jeśli to łatwe, da się zrobić

- Wygodny dostęp do wszystkich miejsc serwisowych dzięki dużej pokrywie silnika
- Długa żywotność podzespołów wymagających okresowej konserwacji
- Kabina uchylna do przodu (tylko mod. CX60C)
- Wygodne punkty kontrolne ciśnienia na zaworach
- Scentralizowane punkty smarowania i łatwa wymiana filtra powietrza



MINIKOPARKI SERII C

DANE TECHNICZNE

SILNIK

	CX57C	CX60C
Model _____	Yanmar 4TNV98C	Yanmar 4TNV98C
Pojemność skokowa (cm ³) _____	3319	3319
Znamionowa moc brutto (KM / kW) _____ (ISO 14396)	66.9 / 49.9	64.7 / 48.3
@ obr./min. _____	2400	2200
Maks. moment obrotowy (Nm / obr./min.) _____	235 / 1550	235 / 1560
Poziom emisji _____	T4F Stage IIIB	T4F Stage IIIB

UKŁAD HYDRAULICZNY

Osiowe pompy wielotłoczkowe o zmiennym wydatku		
- Wydatek pompy (l/min) _____	2 x 57.8	2 x 55
- Ciśnienie (bar) _____	220	220
Wydatek pompy zębatej		
- Wydatek pompy (l/min) _____	38.4	36.6
- Ciśnienie (bar) _____	220	220
Linia pod młot, przepływ jednokierunkowy		
- Wydatek pompy (l/min) _____	57.8	55
- Ciśnienie (bar) _____	220	220
1-szy hydrauliczny obwód pomocniczy, przepływ dwukierunkowy		
- Wydatek pompy (l/min) _____	57.8	55
- Ciśnienie (bar) _____	220	220
2-gi hydrauliczny obwód pomocniczy, przepływ dwukierunkowy		

	CX57C	CX60C
- Wydatek pompy (l/min) _____	30	30
- Ciśnienie (bar) _____	160	160

PRĘDKOŚĆ OBROTU I JAZDY

Prędkość obrotu (obr./min.) _____	9.1	8.8
Kąt obrotu wysięgnika (w lewo/w prawo) _____	80° / 50°	70° / 50°
Prędkość jazdy - niska (1. bieg) (km/h) _____	2.1	2.0
Prędkość jazdy - wysoka (2. bieg) (km/h) _____	4.1	3.9

MASA ROBOCZA

(z operatorem, pełnym zbiornikiem paliwa, gaśnicami stalowymi o szer. 380 mm i łyżką)

Maszyna z kabiną _____	5580	5980
------------------------	------	------

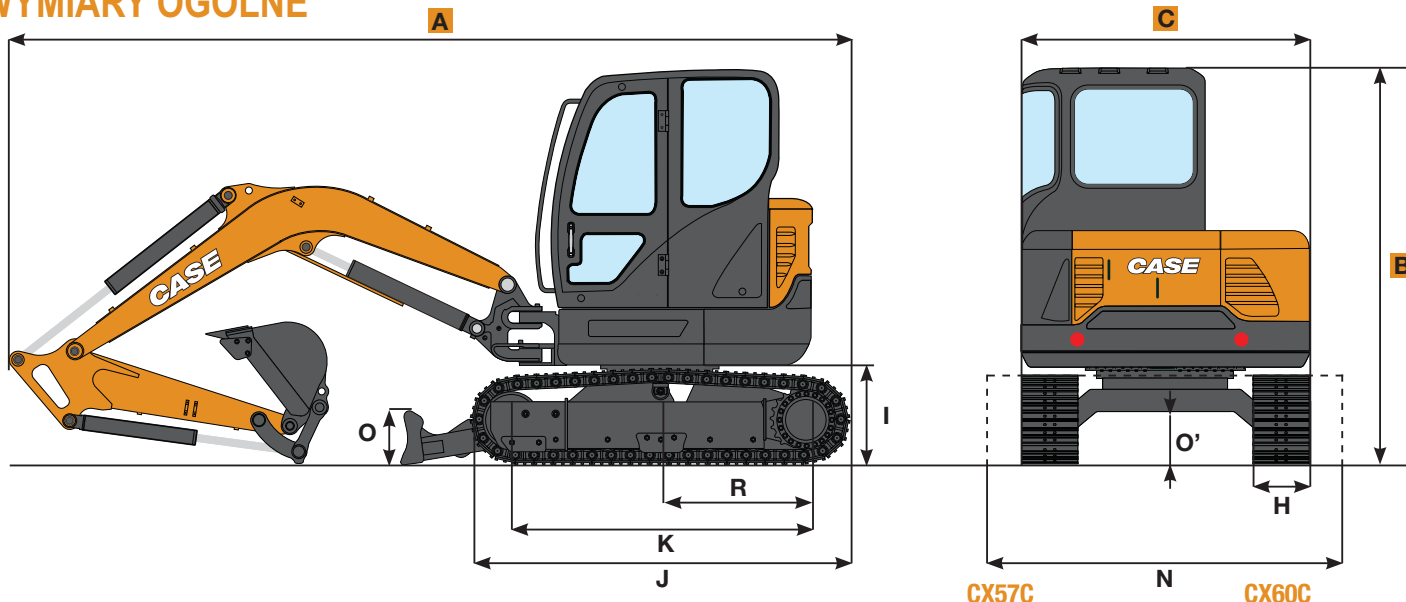
KONFIGURACJA TRANSPORTOWA

(podane masy obejmują pełny zbiornik paliwa, bez operatora i łyżki)

Z kabiną (kg) _____	5410	5850
A Długość maks. (mm) _____	5900 5930*	5600 5625*
B Wysokość maks. (mm) _____	2550	2550
C Szerokość maks. (mm) _____	1920	1980

* Ramię długie

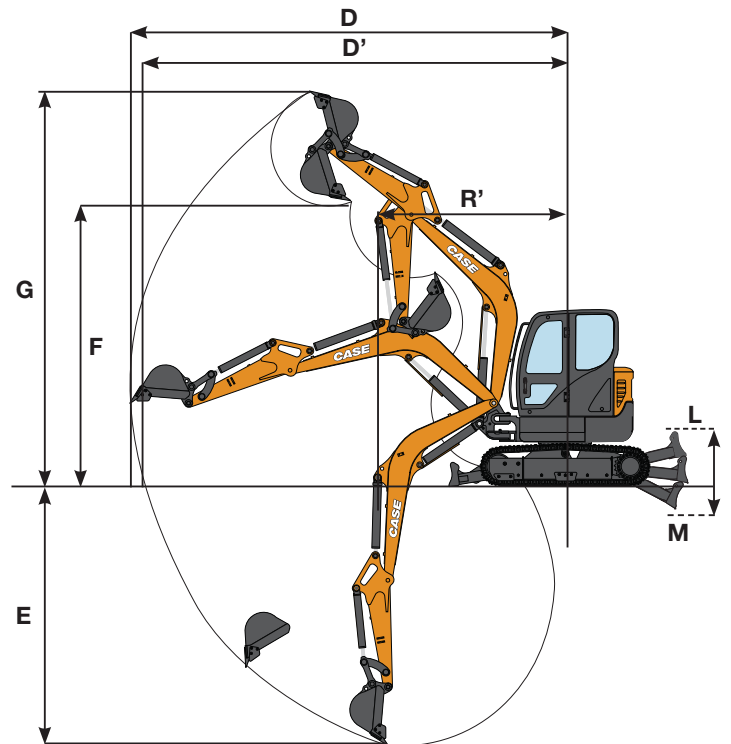
WYMIARY OGÓLNE



		CX57C	CX60C
R Promień skrótu tyłu	mm	1650	1080
R' Minimalny promień skrótu przedniej części nadwozia	mm	2350 - 2360	2420 - 2510
H Szerokość gaśienicy	mm	380	380
I Prześwit pod tylną częścią nadwozia	mm	690	660
J Długość całkowita zespołu gaśienicowego	mm	2530	2530
K Odległość między środkami głównych kół pędnych gaśienic	mm	1990	1990
L Maks. wysokość podnoszenia lemieszka	mm	390	200
M Maks. głębokość opuszczania lemieszka	mm	590	700
N Szerokość lemieszka	mm	1920	1980
O Wysokość lemieszka	mm	350	350
O' Prześwit pod podwoziem	mm	380	380

OSIĄGI PODCZAS KOPANIA

		CX57C		CX60C	
Ramię łyżki	mm	1600	1900	1480	1900
Ramię łyżki Siła odspajania (ISO)	kN	31.9	28.7	26.5	22.4
Łyżka Siła odspajania (ISO)	kN	42.4	42.4	40.9	40.9
D Zasięg maks.	mm	6150	6400	6150	6480
D' Zasięg maks. na poziomie gruntu	mm	6010	6270	6010	6350
E Maks. głębokość kopania	mm	3820	4060	3570	3990
F Maks. wysokość wyładunku	mm	4050	4180	3930	4100
G Maks. wysokość kopania	mm	5780	5920	5680	5850



UDŹWIG

Wysokość punktu podnoszenia (m)	Ramię	KĄT OBROTU NADWOZIA					
		2.0 m		3.0 m		4.0 m	

CX57C Cab - Ramię długie, bez łyżki, standardowa przeciwwaga, gąsienice stalowe (380 mm)

1.0 m	kg	KĄT OBROTU NADWOZIA						
		2.0 m		3.0 m		4.0 m		
				1630	1310	1060	870	
				*2450	1450	*1700	960	
0.0 m	kg	Lemiesz podniesiony	*1500	*1500	1550	1240	1020	830
		Lemiesz opuszczony	*1500	*1500	*2830	1380	*1900	920
-1.0 m	kg	Lemiesz podniesiony	*2740	2310	1520	1220	1000	810
		Lemiesz opuszczony	*2740	2630	*2840	1350	*1940	900

CX57C Cab - Ramię długie, bez łyżki, dodatkowa przeciwwaga (+100 kg), gąsienice stalowe (380 mm)

1.0 m	kg	KĄT OBROTU NADWOZIA						
		2.0 m		3.0 m		4.0 m		
				1720	1390	1120	930	
				*2450	1540	*1700	1020	
0.0 m	kg	Lemiesz podniesiony	*1500	*1500	1640	1320	1080	880
		Lemiesz opuszczony	*1500	*1500	*2830	1460	*1900	970
-1.0 m	kg	Lemiesz podniesiony	*2740	2480	1610	1290	1060	870
		Lemiesz opuszczony	*2740	*2740	*2840	1440	*1940	950

Wysokość punktu podnoszenia (m)	Ramię	KĄT OBROTU NADWOZIA					
		2.0 m		3.0 m		4.0 m	

CX60C Cab - Ramię długie, bez łyżki, standardowa przeciwwaga, gąsienice stalowe (380 mm)

1.0 m	kg	KĄT OBROTU NADWOZIA						
		2.0 m		3.0 m		4.0 m		
				1380	1200	890	780	
				*2640	1330	*1770	870	
0.0 m	kg	Lemiesz podniesiony	*1360	*1360	1300	1120	840	740
		Lemiesz opuszczony	*1360	*1360	*3050	1250	*1990	820
-1.0 m	kg	Lemiesz podniesiony	*2470	2160	1280	1100	820	720
		Lemiesz opuszczony	*2470	2470	*3020	1230	*2010	800

CX60C Cab - Ramię długie, bez łyżki, dodatkowa przeciwwaga (+200 kg), gąsienice stalowe (380 mm)

1.0 m	kg	KĄT OBROTU NADWOZIA						
		2.0 m		3.0 m		4.0 m		
				1530	1330	990	880	
				*2640	1470	*1770	960	
0.0 m	kg	Lemiesz podniesiony	*1360	*1360	1450	1250	940	830
		Lemiesz opuszczony	*1360	*1360	*3050	1390	*1990	920
-1.0 m	kg	Lemiesz podniesiony	*2470	2410	1430	1230	930	810
		Lemiesz opuszczony	*2470	*2470	*3020	1370	*2010	900

ISO 10567: Udźwig nie przekracza 75% siły wywracającej lub 87% pełnej wydolności układu hydraulicznego.

* Oznacza udźwig ograniczony maksymalną wydolnością układu hydraulicznego.

MINIKOPARKI SERII C





OSPRZĘT

CASE oferuje szeroką gamę zintegrowanego osprzętu

- Łyżki standardowe o pojemności nasypowej od 0,072 do 0,250 m³ wg SAE (szerokość od 300 do 900 mm)
- Łyżki skarpujące
- Szybkozłącza mechaniczne i hydrauliczne (zgodne z geometrią Klac i Lehnhoff)
- Młoty hydrauliczne
- Świdry ziemne

WYPOSAŻENIE STANDARDOWE

Ramię krótkie (1600 mm/1480 mm odpowiednio w modelach CX57C/CX60C)
Gumowe gąsienice 400 mm
2 biegi jazdy z systemem auto shift-down
Funkcja Auto-idle
Dwa tryby pracy
Kabina spełniająca wymagania ROPS/TOPS/FOPS
Automatyczna klimatyzacja: ogrzewanie i układ klimatyzacji
Podgrzewany fotel z pełną amortyzacją
Zabezpieczenie przed kradzieżą z funkcją zwłoki aktywacji
Kolorowy zestaw wskaźników z ekranem dotykowym o przekątnej 5,7 cala
Składany pedał skrętu wysięgnika
Radio z portem USB
Funkcja bezobsługowa Bluetooth hands-free do telefonu komórkowego i radia
2 rolety: na oknie dachowym i szybie przedniej
Zgrupowane otwory obwodu smarowania

WYPOSAŻENIE OPCJONALNE

Ramię długie (1900 mm w obu modelach CX57C/CX60C)
2-kierunkowy 1 obwód pomocniczy sterowany pedałem (CX57C)
2- kierunkowy 1 obwód pomocniczy sterowany joystickiem (CX57C/CX60C)
2- kierunkowy 2 obwód pomocniczy sterowany joystickiem (CX57C / CX60C)
Przygotowanie pod szybkozłącze hydrauliczne
Zestaw do przenoszenia przedmiotów
Zawór bezpieczeństwa lemiesza
Tylna kamera
Elektryczna pompa do tankowania
Sygnalizacyjne światło obrotowe
Alarm jazdy
Dodatkowa przeciwwaga
Stalowe gąsienice 380 mm
Stalowe gąsienice 450 mm
Stalowe gąsienice z podkładkami gumowymi 400 mm
Gąsienice z nakładkami gumowymi 400 mm



Form No. 20149PL - MediaCross Firenze - 11/17

CASE CONSTRUCTION EQUIPMENT
INFORMACJE KONTAKTOWE

CNH INDUSTRIAL - UK
First Floor, Barclay Court 2,
Heavens Walk,
Doncaster - DN4 5HZ
UNITED KINGDOM
Tel: 00800 2273 7373

CNH INDUSTRIAL ITALIA SPA
Strada di Settimo, 323
10099 San Mauro Torinese (TO)
ITALIA
Tel: 00800 2273 7373

CNH INDUSTRIAL
DEUTSCHLAND GMBH
Case Baumaschinen
Benzstr. 1-3 - D-74076 Heilbronn
DEUTSCHLAND
Tel: 00800 2273 7373

CNH INDUSTRIAL
MAQUINARIA SPAIN, S.A.
Avda. José Gárate, 11
28823 Coslada (Madrid)
ESPAÑA
Tel: 00800 2273 7373

CNH INDUSTRIAL FRANCE, S.A.
16-18 Rue des Rochettes
91150 Morigny-Champigny
FRANCE
Tel: 00800 2273 7373

CNH INDUSTRIAL POLSKA SP. Z O.O.
ul. Otolińska 25
09-407 Płock
POLSKA
Tel: 00800 2273 7373

UWAGA: Wyposażenie standardowe i opcjonalne może różnić się w zależności od potrzeb i wymogów prawnych danego kraju. Maszyny przedstawione na ilustracjach mogą zawierać wyposażenie opcjonalne. W razie wszelkich wątpliwości należy się skontaktować z Dilerem CASE. Ponadto, firma CNH Industrial zastrzega sobie prawo do wprowadzenia zmian w specyfikacji maszyn z wykluczeniem wszelkich zobowiązań wynikających z wprowadzenia tego typu zmian.

Spełnia wymogi dyrektywy maszynowej 2006/42/WE

